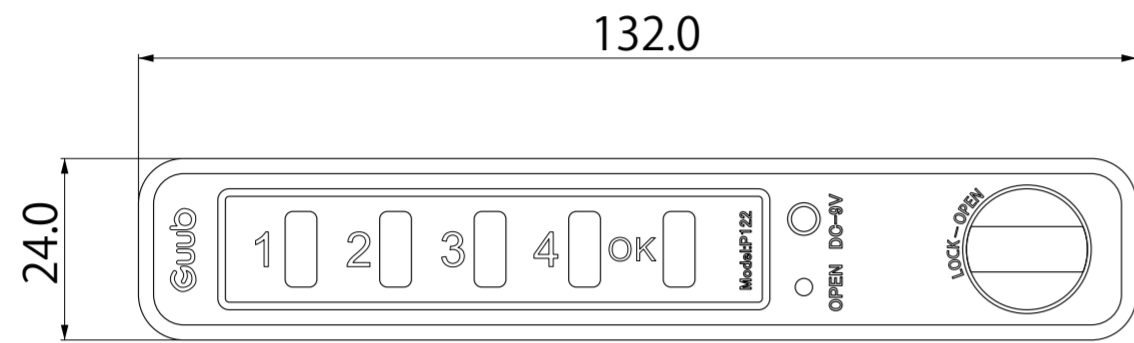
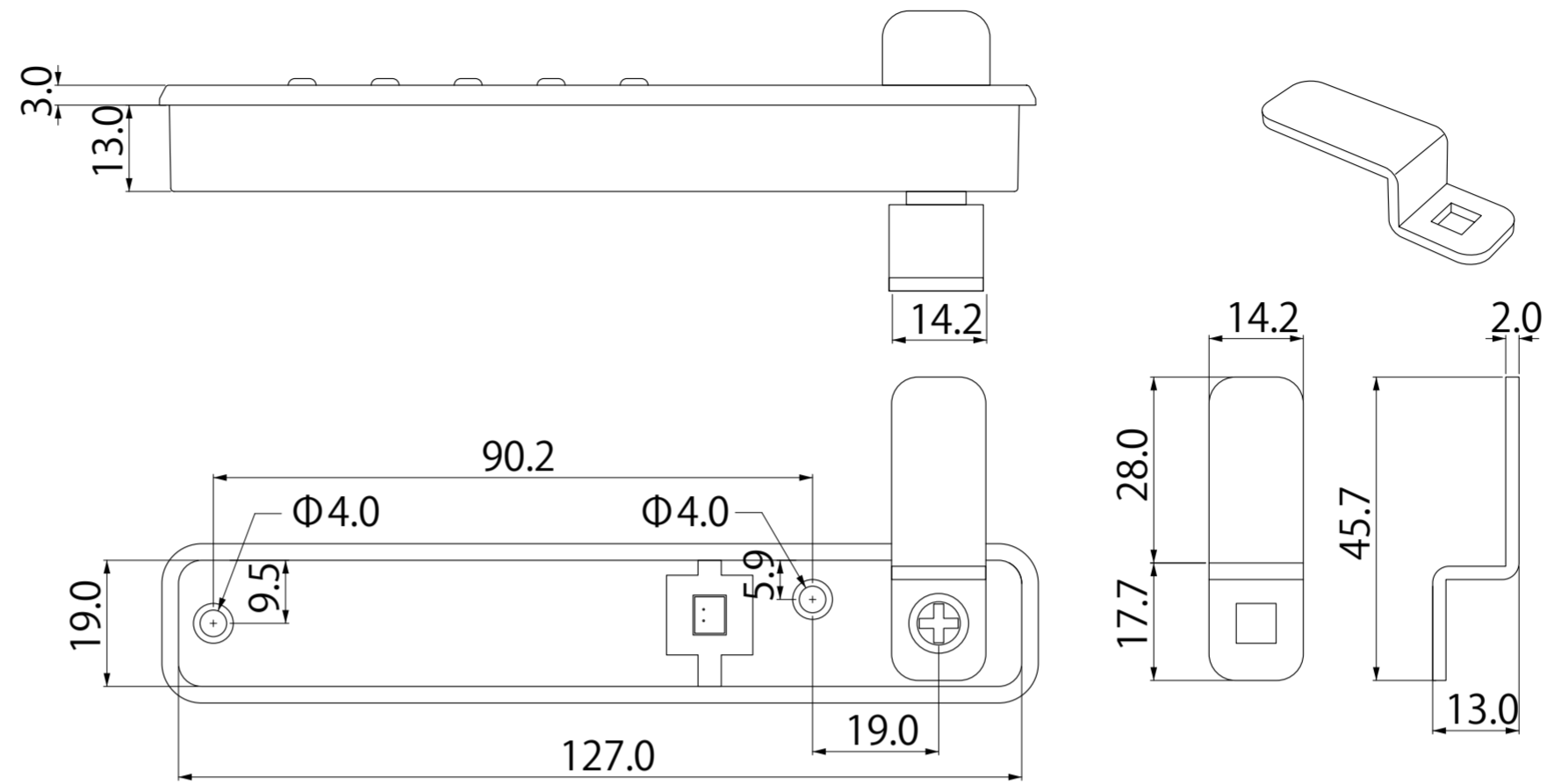


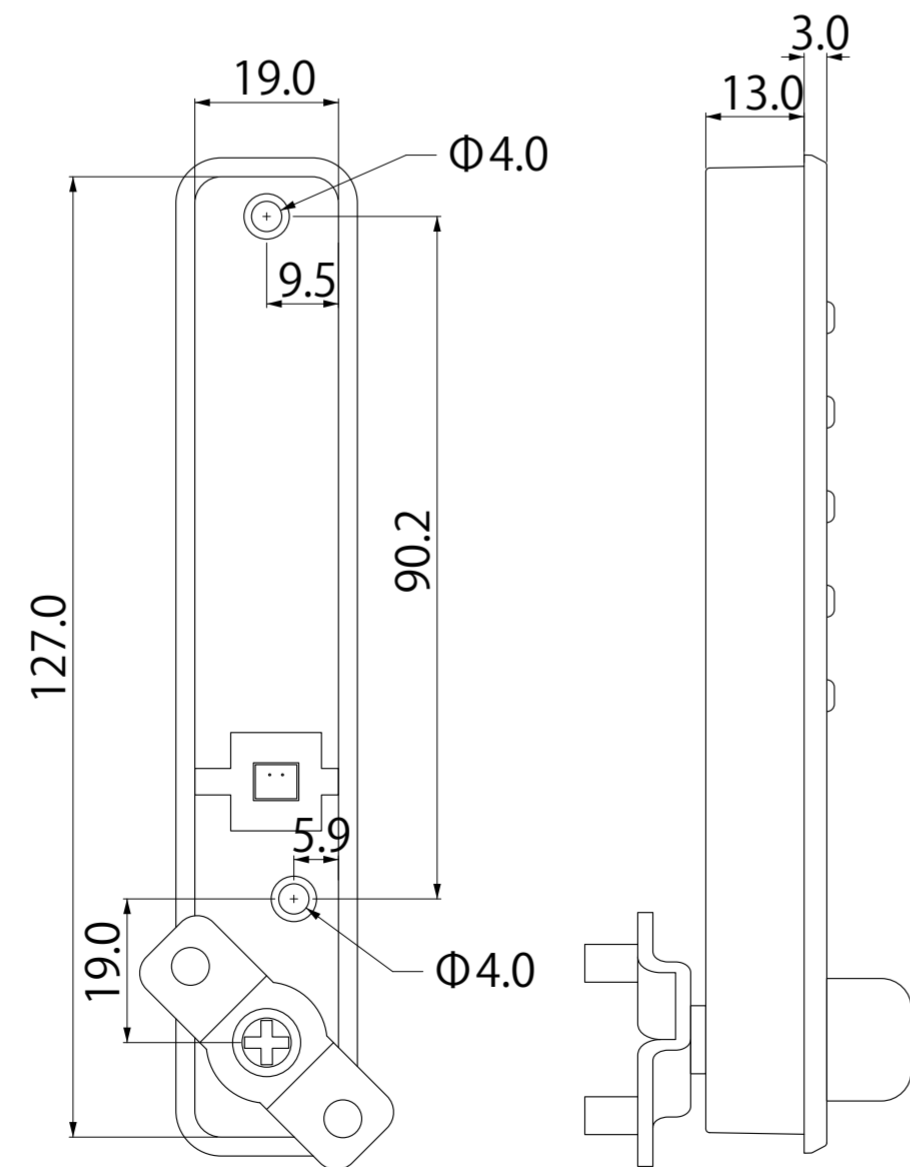
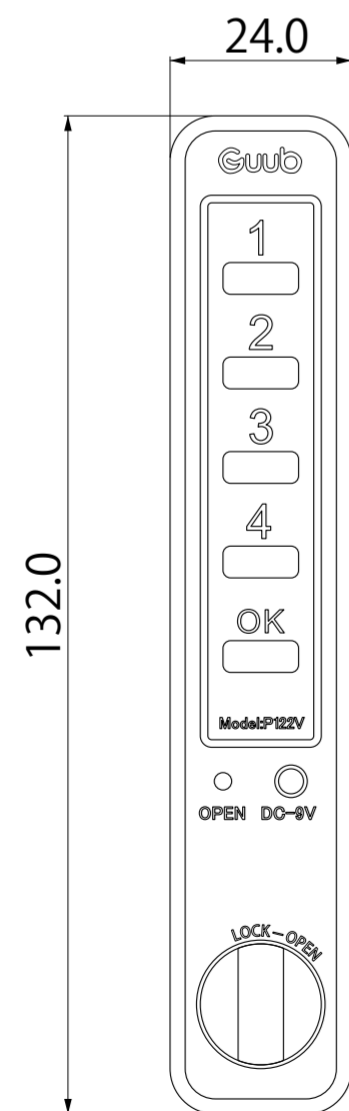
### P122EL



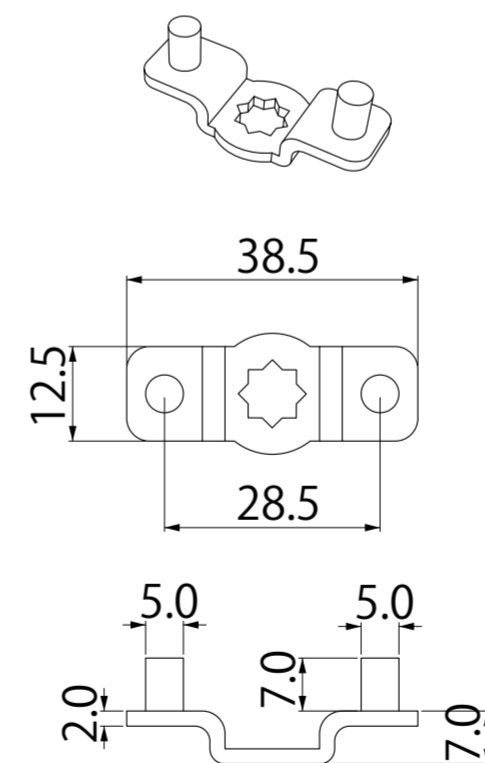
### L39M



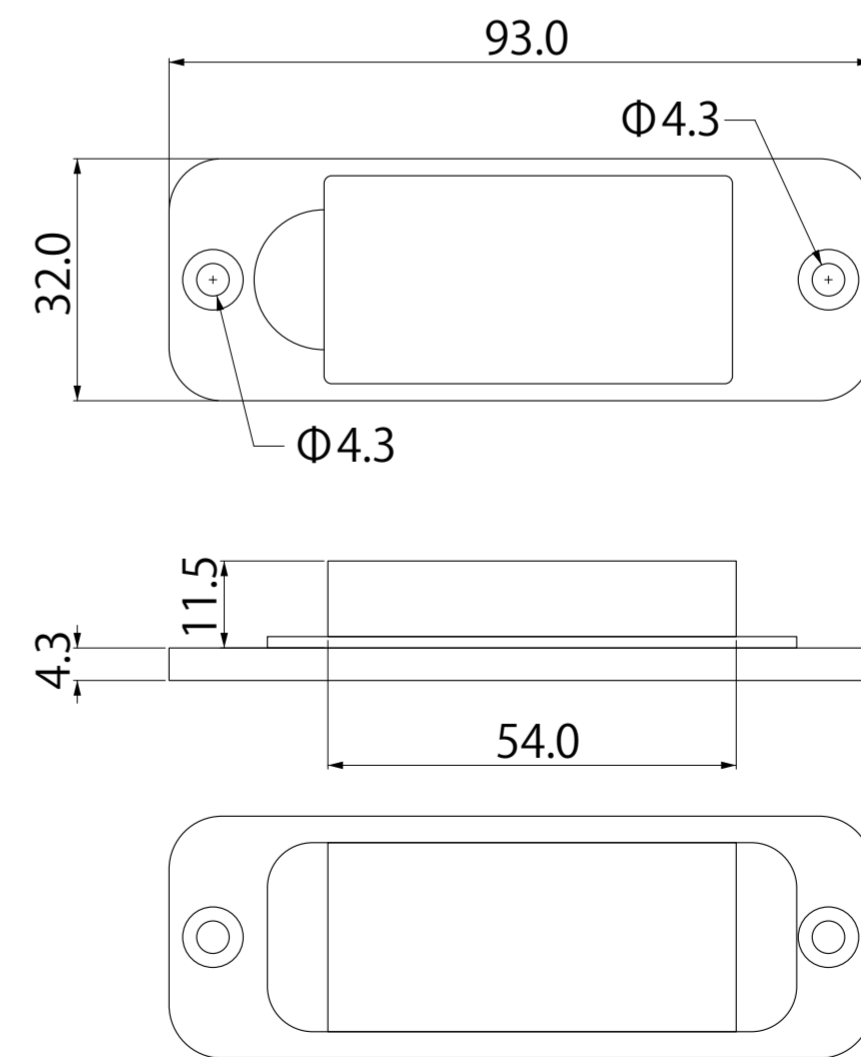
### P122EV



### CM01



### 電池ボックス



【P122】

単位 (mm)

縮尺 (1/1)

**Guub**