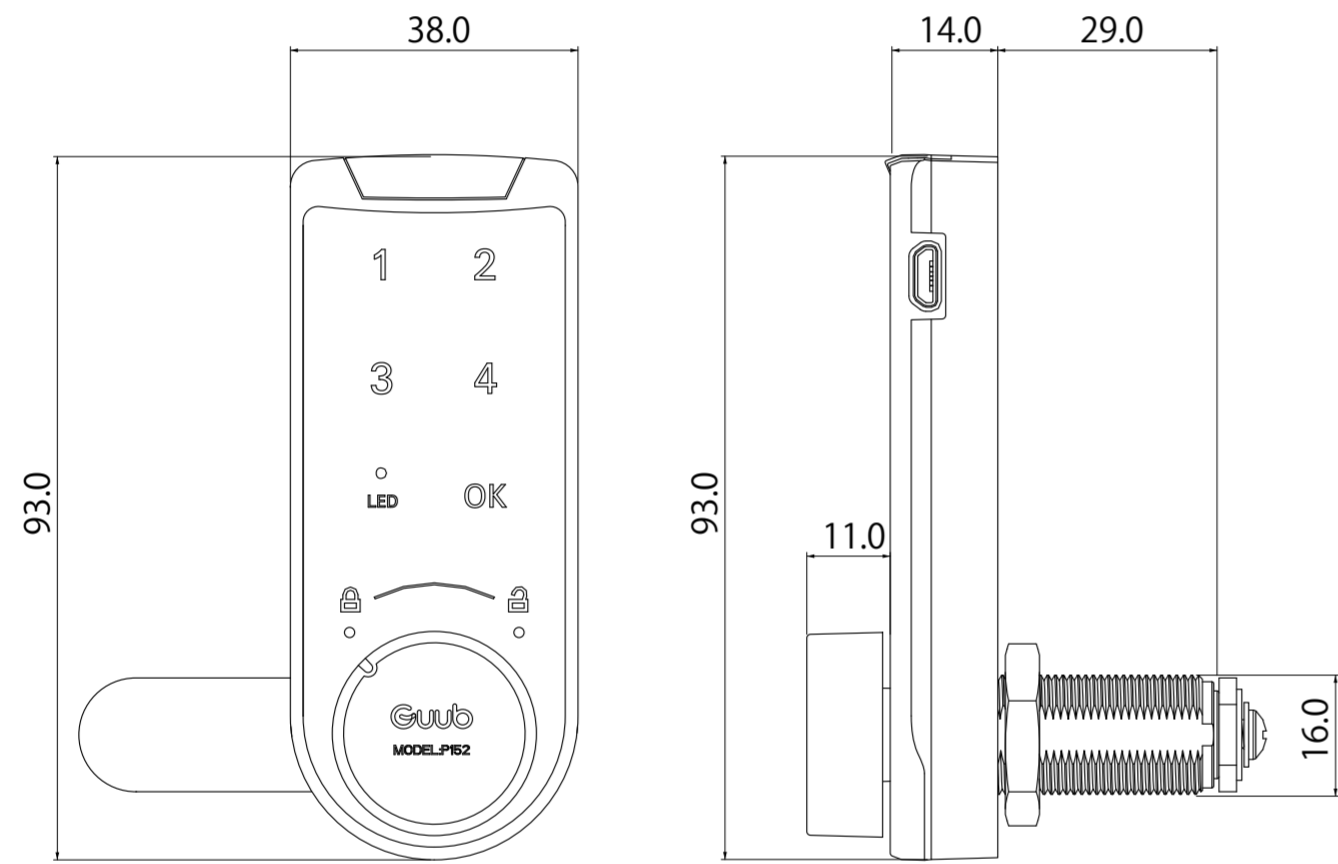
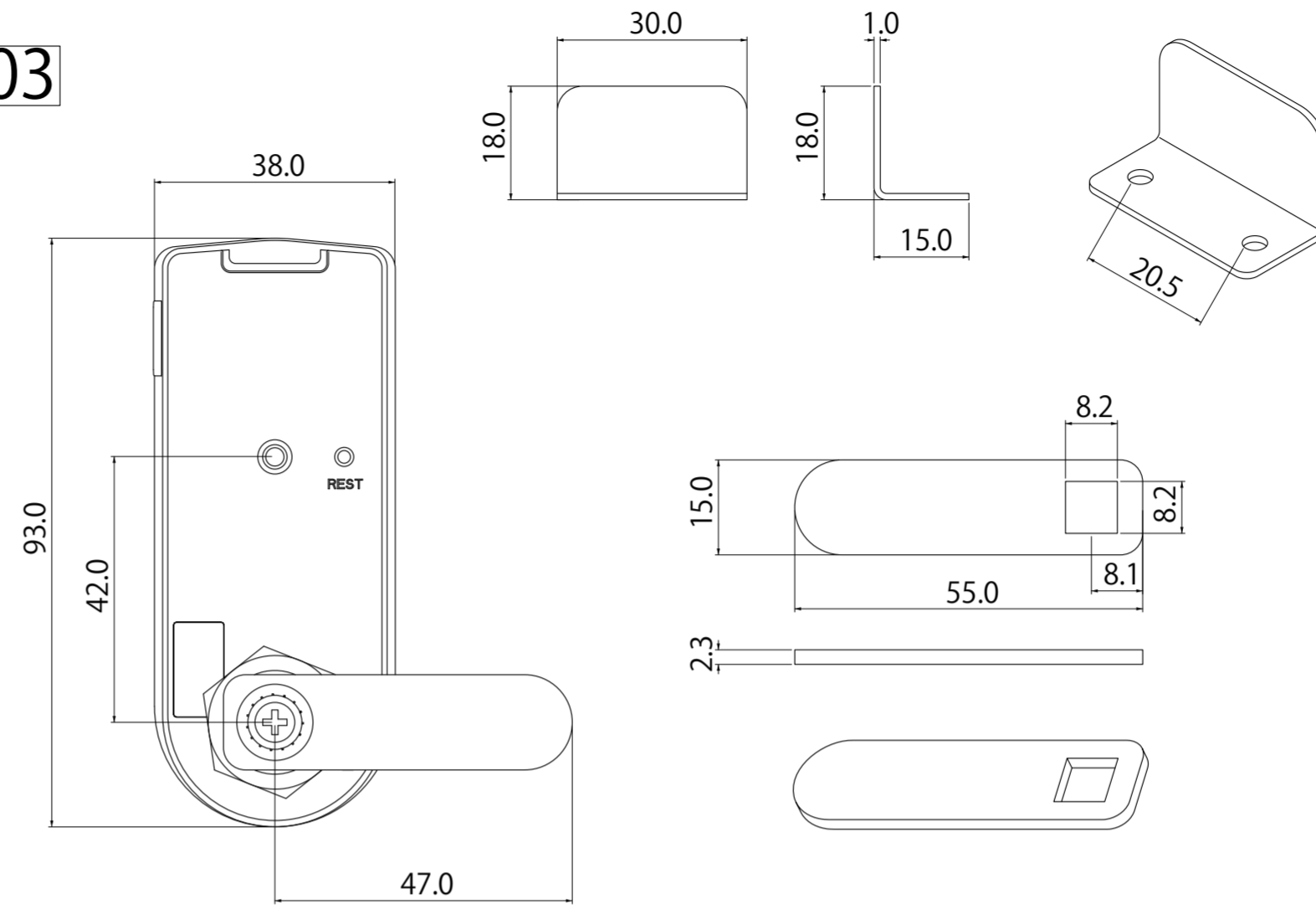


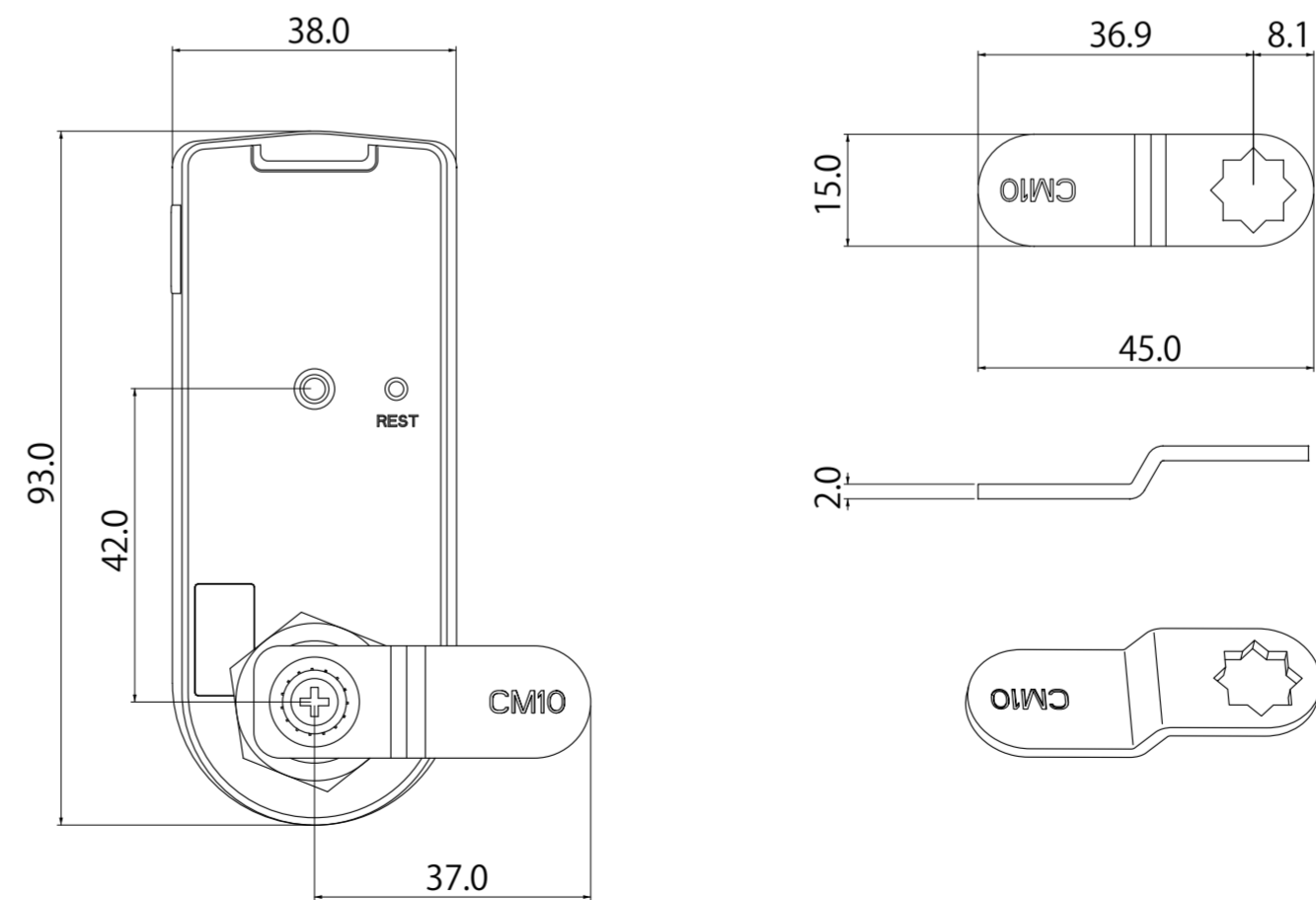
P152



CM03



CM10



【P152V】

単位 (mm)

縮尺 (1/1)

Guub